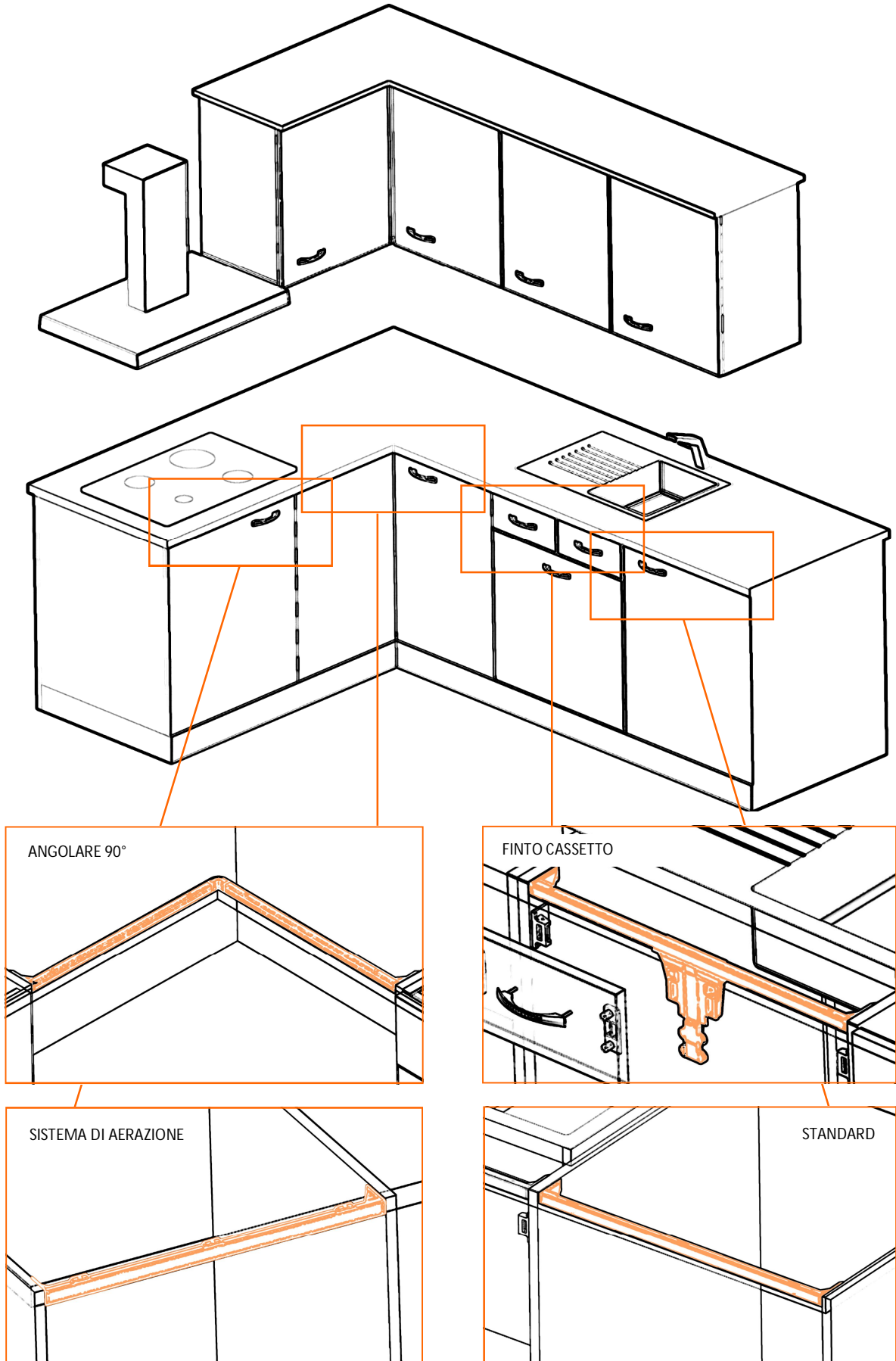




BM srl

TRAVERSE

SISTEMI PER L'ASSEMBLAGGIO DEGLI ELEMENTI DELLA CUCINA E DEL BAGNO



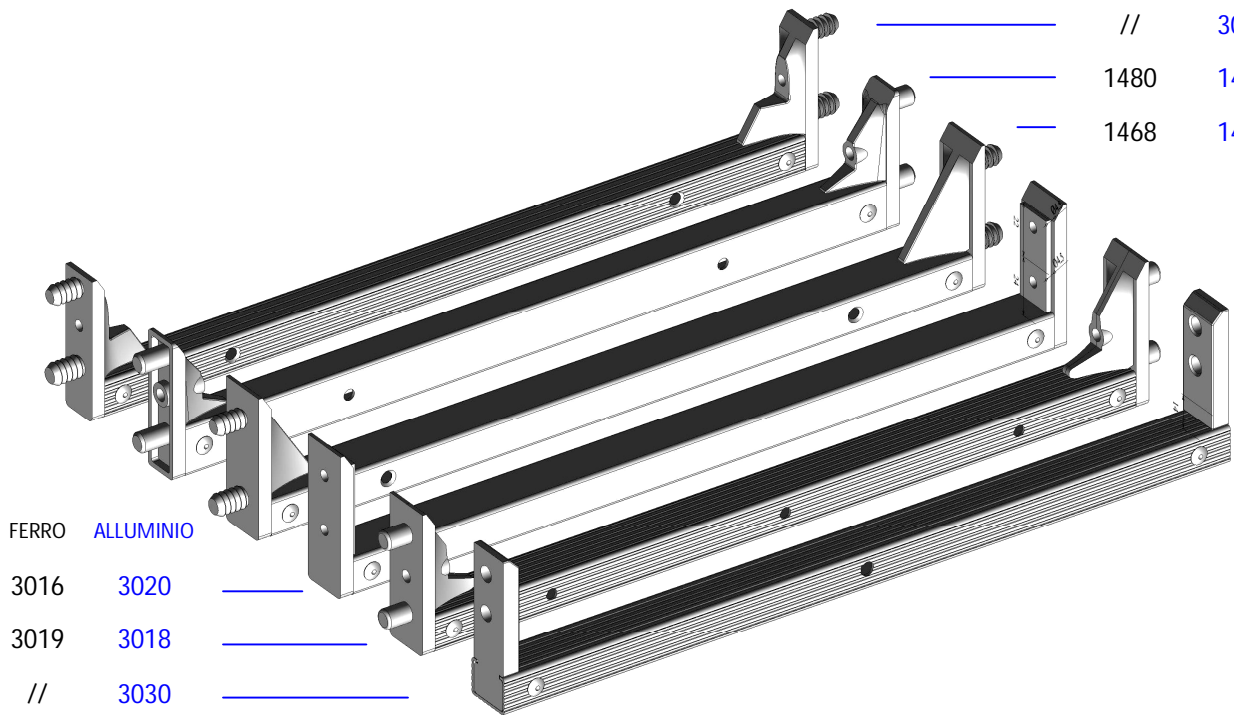


BM srl

TRAVERSE

TRAVERSE STANDARD

FERRO ALLUMINIO



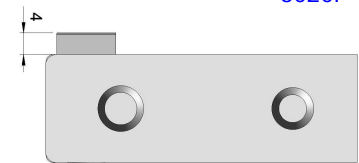
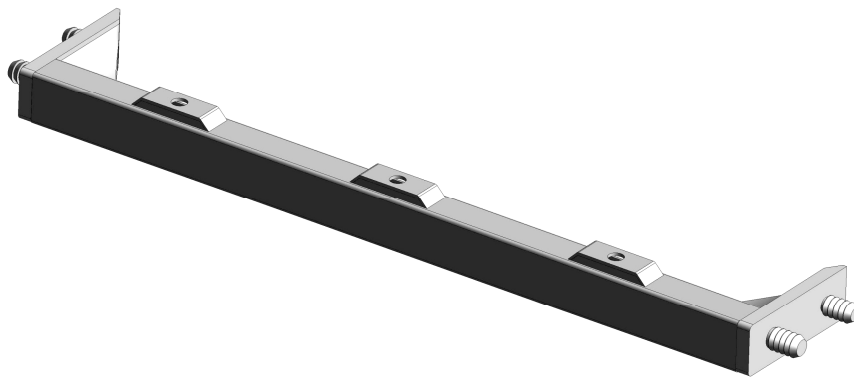
//	3021
1480	1477
1468	1476

FERRO ALLUMINIO

3016	3020
3019	3018
//	3030

TRAVERSA CON SPESSORE PER AERAZIONE

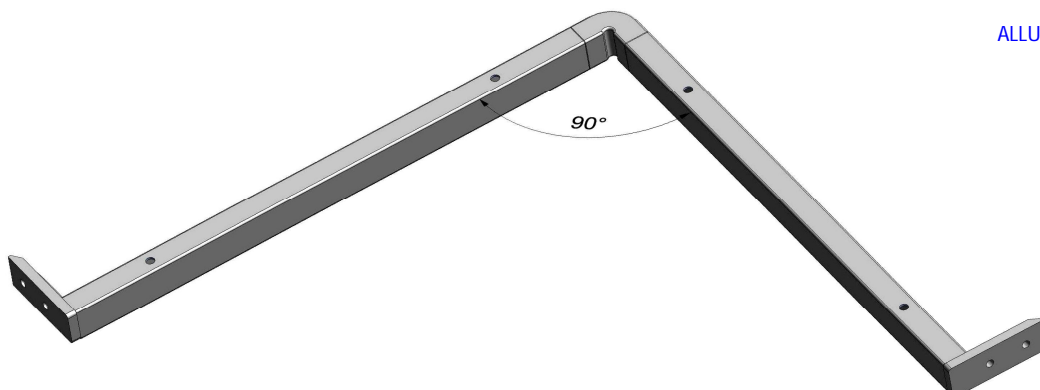
ARTICOLI



ACCIAIO	1468i
	3019i
	3016i
ALLUMINIO	1476i
	3018i
	3020i

TRAVERSA ANGOLARE 90°

ARTICOLI



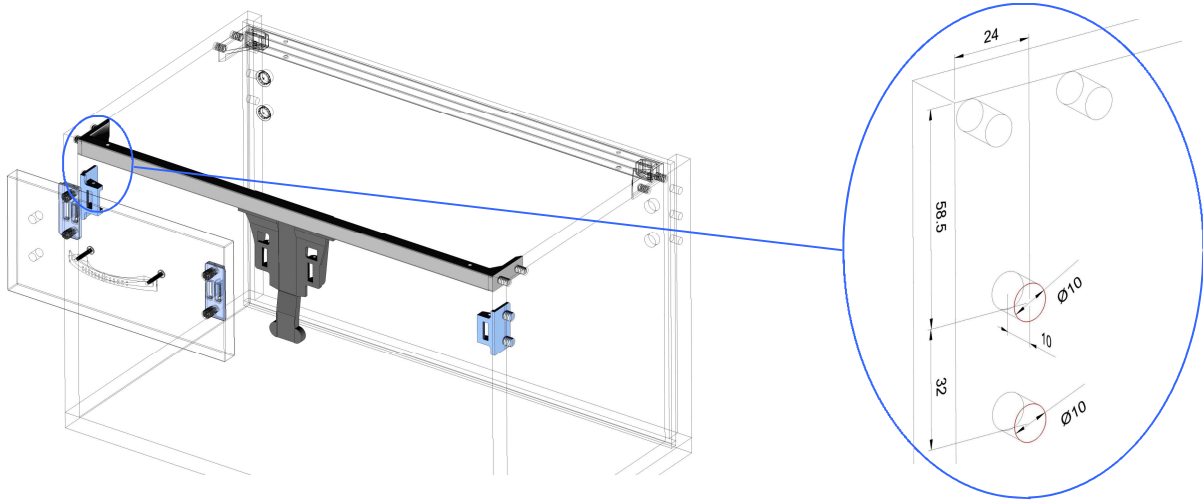
ACCIAIO	3016A
ALLUMINIO	3020A



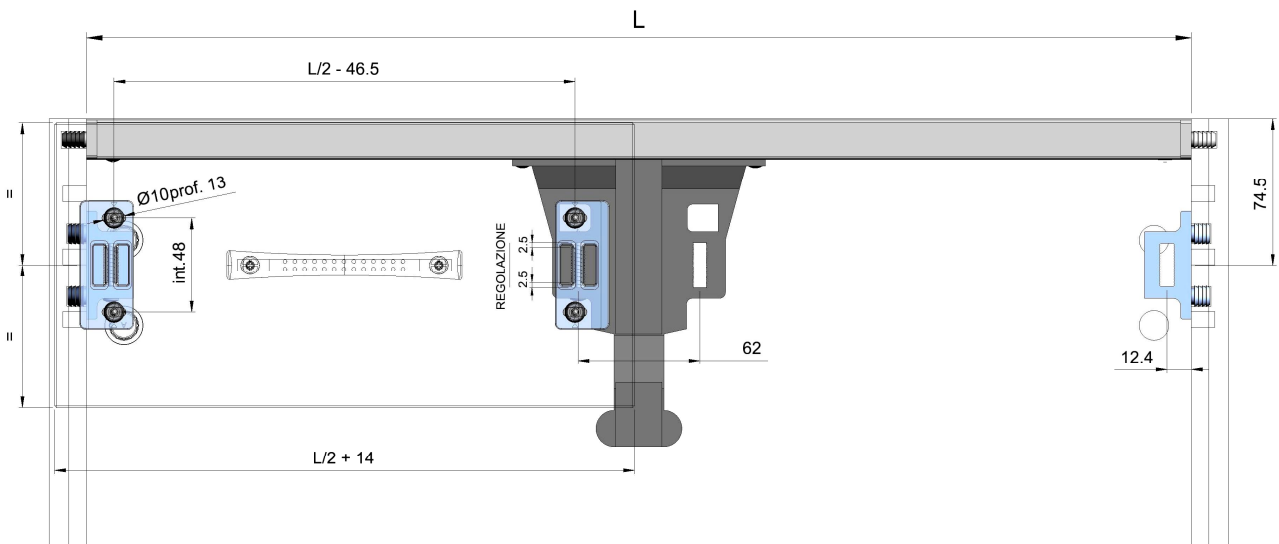
BM srl

TRAVERSE

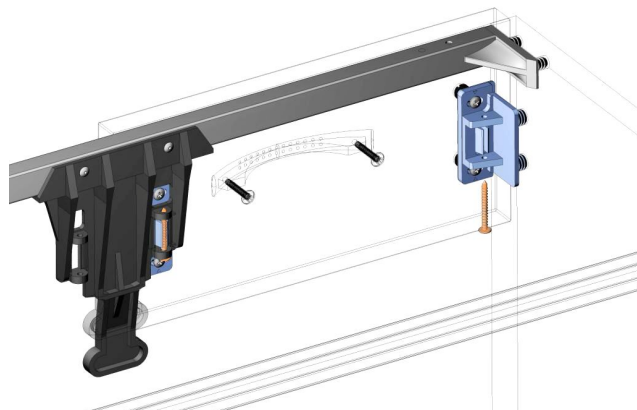
TRAVERSA PER FINITI CASSETTI



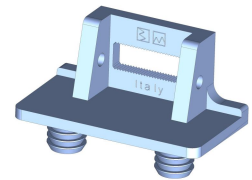
CARATTERISTICHE TECNICHE



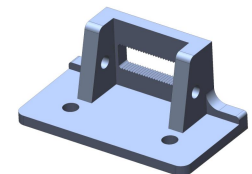
SISTEMA DI FISSAGGIO CON VITE



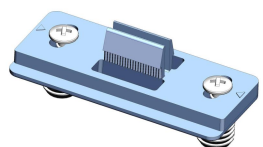
ART. 1386.00



ART. 1386T.03



ART. 1386.01

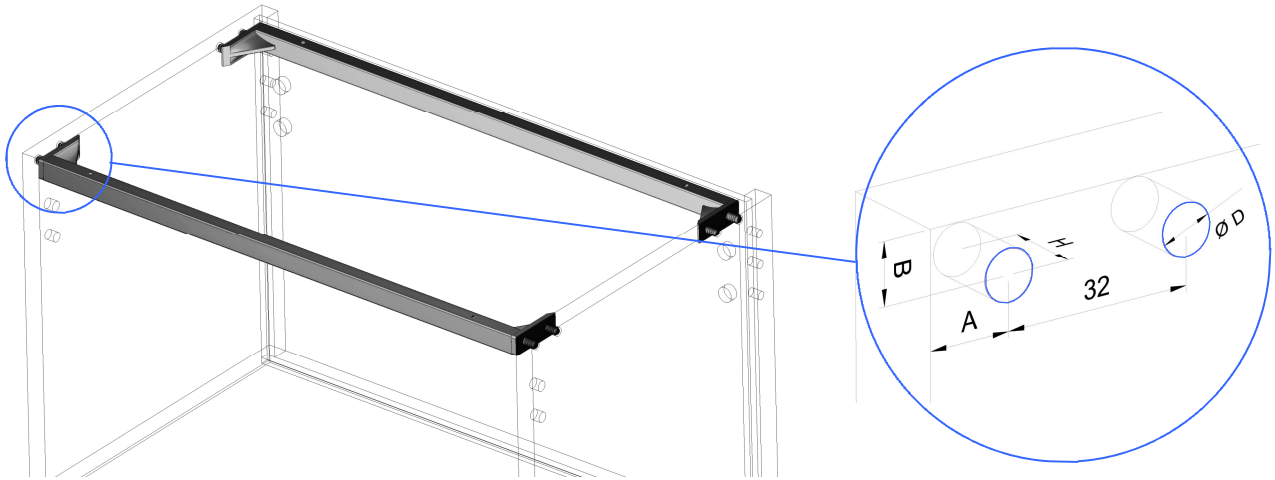




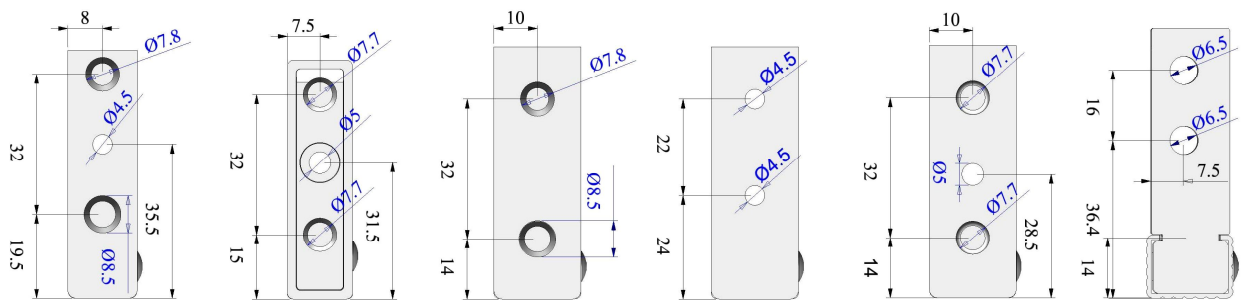
BM srl

TRAVERSE

FORATURA FIANCHI



CARATTERISTICHE DEI LATERALI



ART.	3021	1480 / 1477	1468 / 1476	3016 / 3020	3019 / 3018	3030
$\varnothing D$	8	8	8	//	8	//
H	12.5	10.5	12.5	//	10.5	//
A	20	15.5	14.2	//	14.2	//
B	8	8	10.5	//	10.5	//
profilo	15.8 x 14.8	15 x 20	20 x 15	20 x 15	20 x 15	20 x 15
fissaggio	Pressione + vite	vite	pressione	vite	vite	vite